



# FF70 APO

## ■ 使用说明书

### 警告

请勿通过本望远镜直接观测太阳，这样做可能导致瞬间失明，请购买专用太阳观测滤镜或滤膜，来获得最安全的观测指导。

## 中文版（简体）

使用产品前请仔细阅读本使用说明书

FF70 APO是一款口径为70mm，焦距为490mm，原生焦比F7.0的天体摄影镜。FF70 APO用途多样，可用作目视观测和天文摄影。

FF70 APO的光学镜头为前三后一的四片式镜片组合，其中包含一片ED玻璃。FF70 APO支持全画幅拍摄。

FF70 APO采用自平场设计，连接成像配件后合焦即可拍摄（合焦最大范围从M48端面算起为82.5mm）。

FF70 APO本体重量仅为2.5kg，整体重量为3kg（含提手、抱箍和鸠尾板）。

FF70 APO还标配了一个摄影延长管，内含2英寸滤镜螺纹，后端配有M48x0.75以及M54x0.75规格的拍摄接环，方便拍摄连接。

FF70 APO的遮光罩为可伸缩设计，进一步缩短整体长度，增加便携性。镜筒整体使用高质量CNC加工工艺，镜筒内部采用优质消光漆涂装，有效降低杂散光反射。

FF70 APO提手上设有寻星镜基座槽，同时在调焦器两侧各配有一个寻星镜基座，除了在更换寻星镜位置时无需拆装，同时有了更多位置来安装其他的天文配件。

FF70 APO配备2.4英寸齿轮齿条式双速调焦器，有1:10精密调焦，后端配有360度刻度旋转器，便于精准的调节角度。

FF70 APO的鸠尾板为230mm标准窄版鸠尾板，鸠尾板上有特殊的1/4螺丝孔以及3/8螺丝孔开槽，方便连接三脚架使用。

## FF70 APO规格：

有效口径：70mm

焦距：490mm

焦比：F7.0

物镜类型：四片式全分离APO（包括一片ED玻璃）

成像圈：44mm

调焦筒缩进状态下后端最长连接长度

拍摄模式：

82.5mm（从M48×0.75外螺纹算起）

100.5mm（从M54×0.75外螺纹算起）

OTA重量：2.5kg

总重（包含提手、抱箍和鸠尾板）：3.0kg

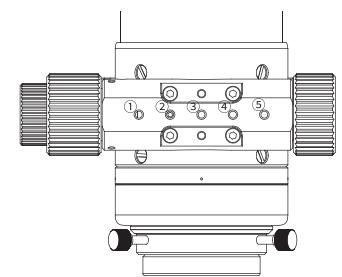
末端接口：

M64×0.75-M54×0.75

M54×0.75-M54×0.75

M54×0.75-M48×0.75（内置M48×0.75 滤镜螺纹）

## 调焦器锁紧螺丝示意图

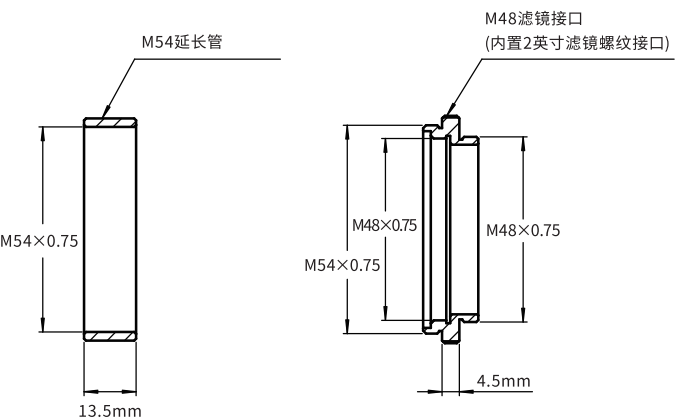
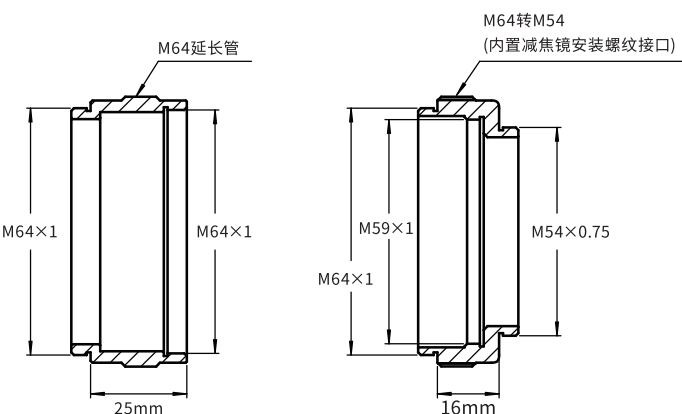


②承载螺丝

③底部锁紧螺丝

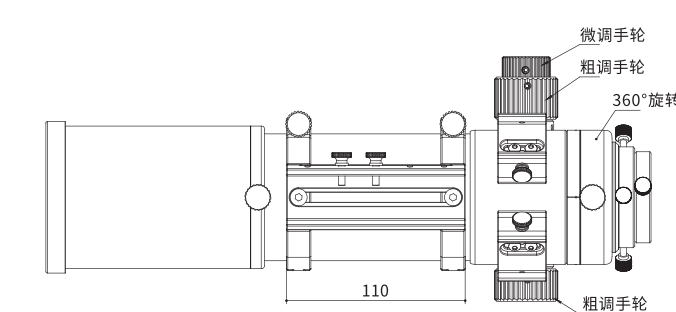
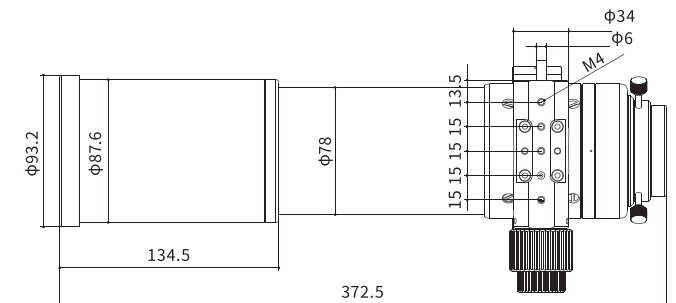
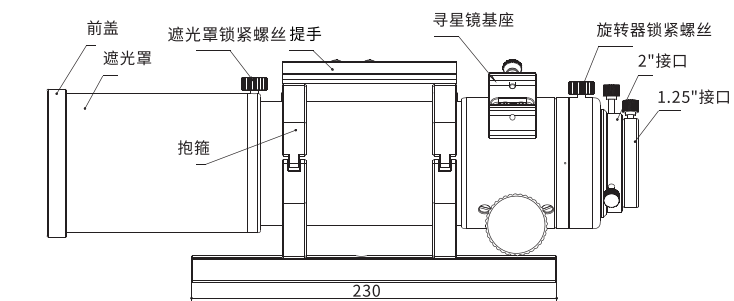
①③④⑤可用于EAF安装

## 四段式拍摄连接管

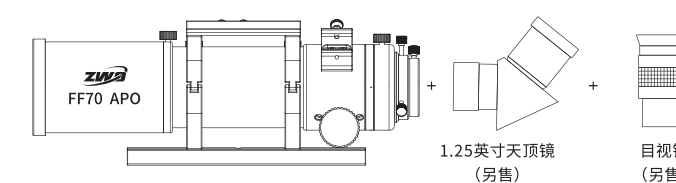


## 调焦器锁紧螺丝示意图

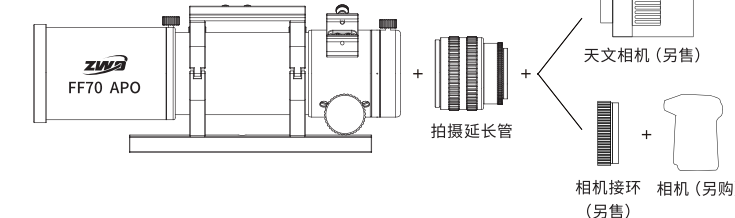
## 尺寸及部件分布图



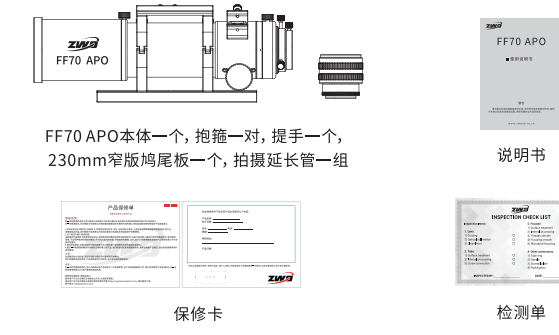
## 目视模式



## 拍摄模式



## 包装含有



官方网站 微信公众号 视频号



bilibili 哔哩哔哩 小红书 抖音

