

行星相机 ASI676MC 产品手册



非常感谢您购买 ZWO ASI 相机！在使用本产品之前，请务必仔细阅读本手册。

本手册等相关资料版权及修改权全部属于苏州振旺光电有限公司（以下简称：ZWO）。

目录

1 产品概述	1
2 使用须知	3
3 相机简介	4
3.1 外观介绍	4
3.2 技术参数	5
3.3 量子效率与读出噪声	6
3.5 保护窗玻璃	8
3.6 模数转换	9
3.7 设备功耗	9
4 包装清单	10
5 机械尺寸	11
6 连接方案	12
7 质保服务	13
8 售后政策	14

1 产品概述



全天监控相机

ASI676MC 以其独特的正方形 1/1.6 英寸图像传感器闪耀登场！非常适合用于捕捉流星、拍摄银河等全天监控任务。

其 1261 万像素的高分辨率为您带来清晰的太阳和月球圆面细节，同时，方形画幅更容易构图，使马赛克拼接技术更简单、高效。立足于其优异特点，ASI676MC 将引领您探索无垠星空的奇妙之旅。

方形画幅的优势

ASI676MC 采用方形画幅，马赛克拼接时无需考虑长边和宽边的差异，使得拼接过程更为简单、高效。

不仅如此，方形画幅的特性使得 ASI676MC 与各类镜头（如鱼镜头、广角镜头）更加匹配，更适用于捕捉流星、拍摄银河等全天监控任务。

STARVIS 2

STARVIS 是索尼开发的具备超越人眼感光度的图像传感器技术，STARVIS 2 是由 STARVIS 发展而来的支持更高动态范围的技术。

在这项技术的加持下，ASI678MM/MC 天文相机具有更低的读出噪声和暗电流，近红外波段的感光性也明显增强。

STARVIS 2

256MB DDR3

ASI676MC 搭载 USB 3.0 传输接口，内置 256MB DDR3 高速内存来缓冲图像数据，确保数据稳定传输。



无辉光相机

ASI676MC 相机的暗场图像非常纯净，是一款“无辉光”相机！即使在长曝光或者高增益情况下，爱好者都能轻松获得高质量的天文图像。

备注：该技术直接在硬件层面实现，不需要软件控制。

2 使用须知

在使用之前，请仔细阅读使用须知。

以下为相机的储存及工作环境要求，请勿在环境之外存储及使用相机，否则可能会对相机造成一定损伤。

存储温度	-20°C ~ 60°C
存储湿度	20% ~ 95%
使用温度	-5°C ~ 50°C
使用湿度	20% ~ 80%

请勿使用具有腐蚀性溶液清洁相机，以免腐蚀表面氧化层，损坏相机；同时应避免将相机长期暴露在太阳下暴晒，以免导致外观氧化层脱色。

3 相机简介

3.1 外观介绍



- ① USB 3.0/USB 2.0 接口
- ② ST4 导星口
- ③ IR 保护玻璃 D21x1.1mm
- ④ 1/4"螺丝孔, 方便安装于相机三脚架上

3.2 技术参数

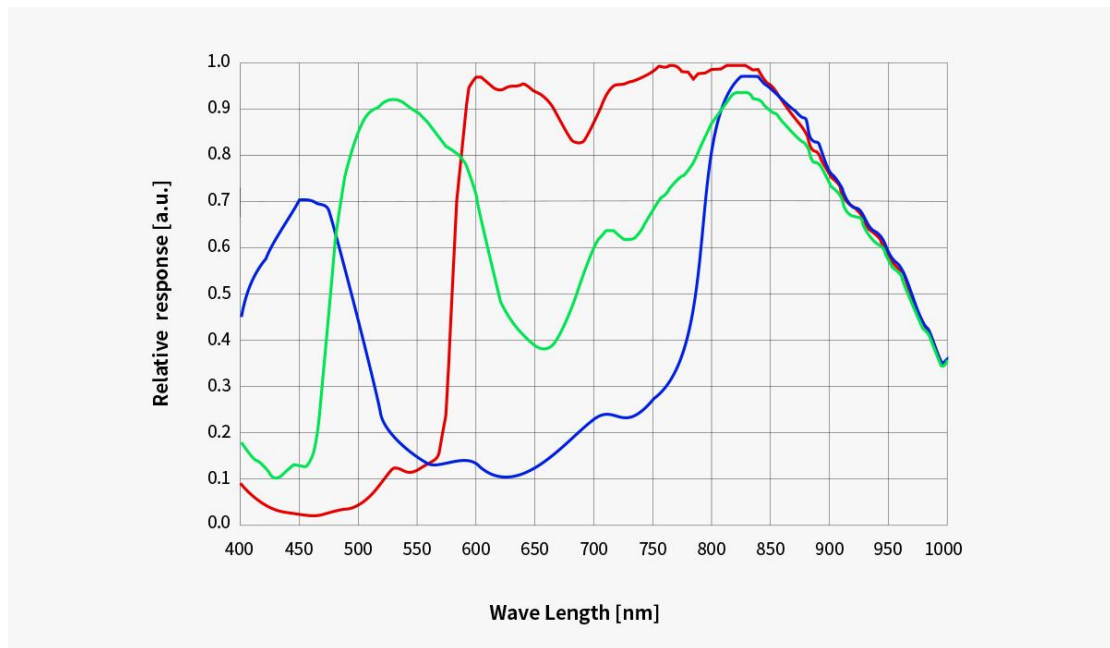
传感器	Sony-IMX676
画幅	Type 1/1.6
对角线	10.04mm
分辨率	1261 万像素 3552*3552
像素尺寸	2 μ m
靶面尺寸	7.104mm*7.104mm
最高帧速	31.2fps
快门类型	滚动快门
曝光时间	32 μ s~2000s
读出噪声	0.56-2.9e(1.8e@8.2db gain)
QE 峰值	83%
满井电荷	10.55Ke
ADC	12bit
USB 接口	USB 3.0 /USB 2.0 Type-B
转接环	1.25"/2"/M42*0.75
保护窗光学玻璃	ϕ 21-1.1 IR
相机直径	62mm
相机重量	126g
后截距	12.5mm
支持的操作系统	WIN7/8/10 32&64、Linux、Mac

3.3 量子效率与读出噪声

量子效率

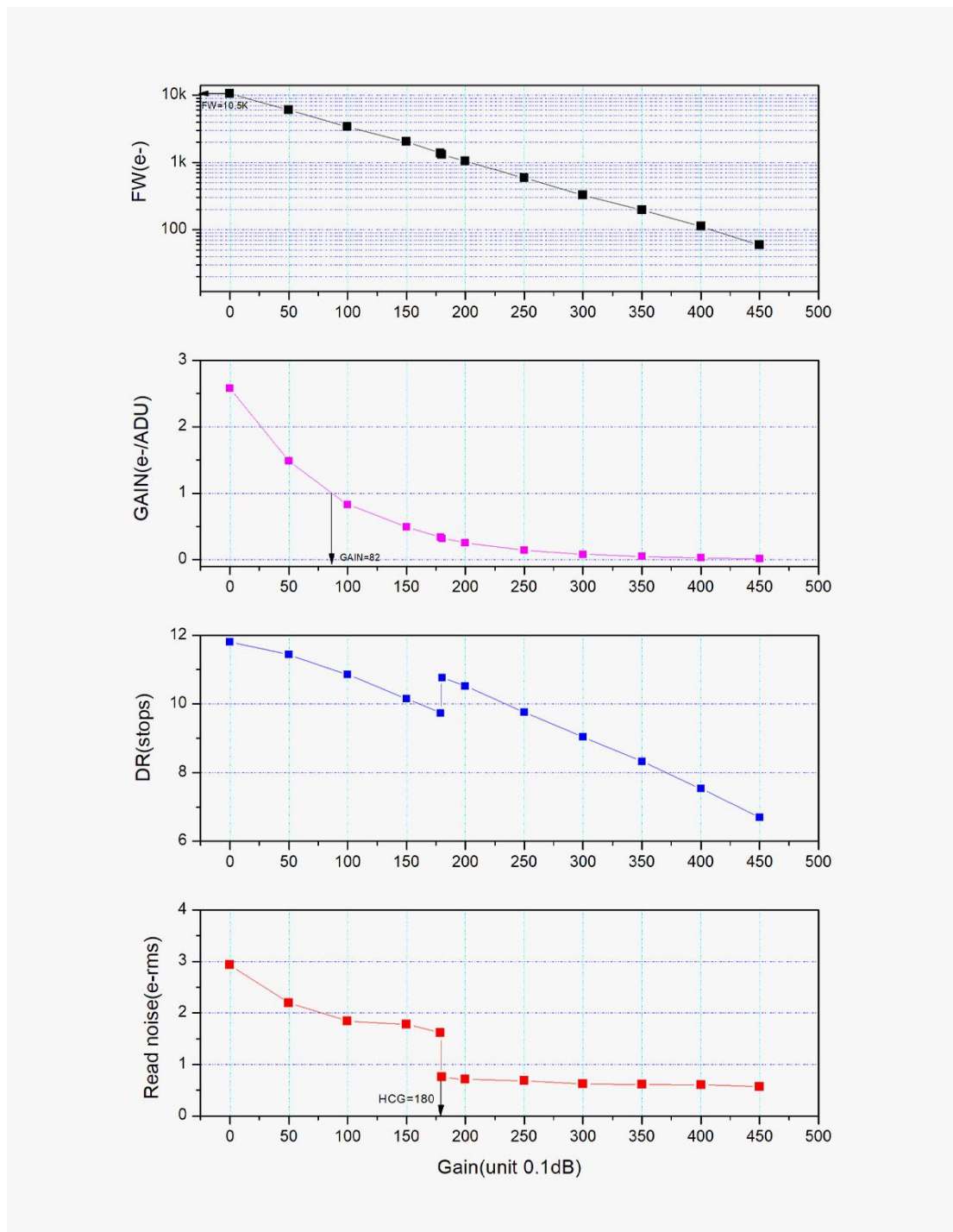
QE 曲线和读出噪声是衡量摄像头性能的最重要的参数。更高的 QE，更低的读出噪声，是提高图像信噪比的必要条件。

经过我们测算，ASI676MC 的量子效率峰值约 83%。



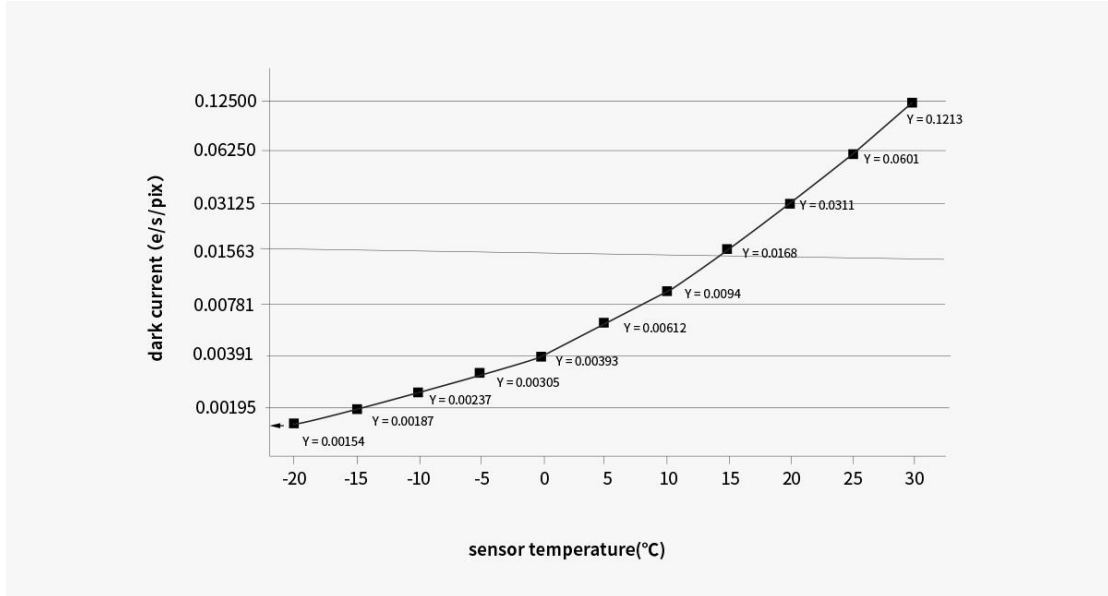
读出噪声

相机内置 HCG 模式，在高增益时能有效减少读出噪声，使相机保持和低增益时一样的较宽的动态范围。增益 180 时，HCG 模式自动打开，读出噪声低至 $0.56e$ ，动态范围仍旧可以达到接近 11stops 的水平。



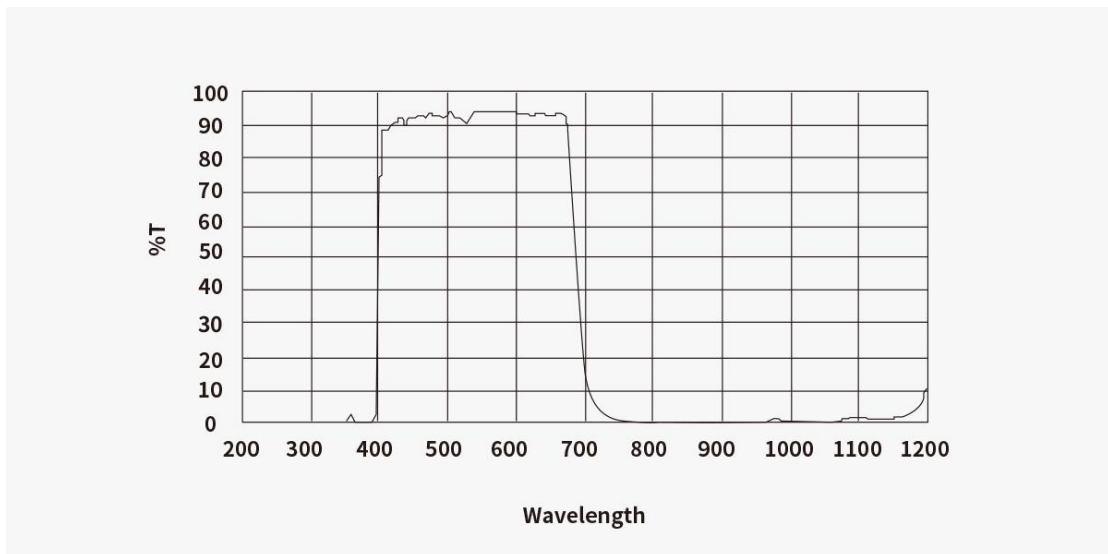
3.4 暗电流噪声

ASI676MC 的暗电流噪声比较低，意味着图像信噪比也更高，特别是在拍暗图时锐度更好。



3.5 保护窗玻璃

ASI676MC 相机传感器前装有 IR 增透膜保护窗，直径 21mm，厚度 1.1mm，能够有效减少红外线干扰，改善图像质量。



3.6 模数转换

ASI676MC 相机内置 12bit ADC，同时也支持 10bit ADC 模式。此外还支持自定义的 ROI 局部读出模式，在小的 ROI 分辨率下，帧速更快。

下图是 ASI676MC 在 USB3.0 传输速度下，RAW16、RAW8 模式的全分辨率的帧速

分辨率	USB3.0		USB2.0	
	正常模式：12BIT ADC		正常模式：12BIT ADC	
	RAW16	RAW8	RAW16	RAW8
3552*3552	15.6fps	31.2fps	1.7fps	3.4fps
1920*1080	95fps	99.7fps	10.4fps	20.9fps
1280*720	145.7fps	145.7fps	23.5fps	47fps
640*480	210.4fps	210.4fps	70.5fps	141.2fps
320*240	379fps	379fps	283fps	347fps

3.7 设备功耗

ASI 相机都是低能耗相机，相机通过 USB 数据线供电时，最大功耗为 1.36W。

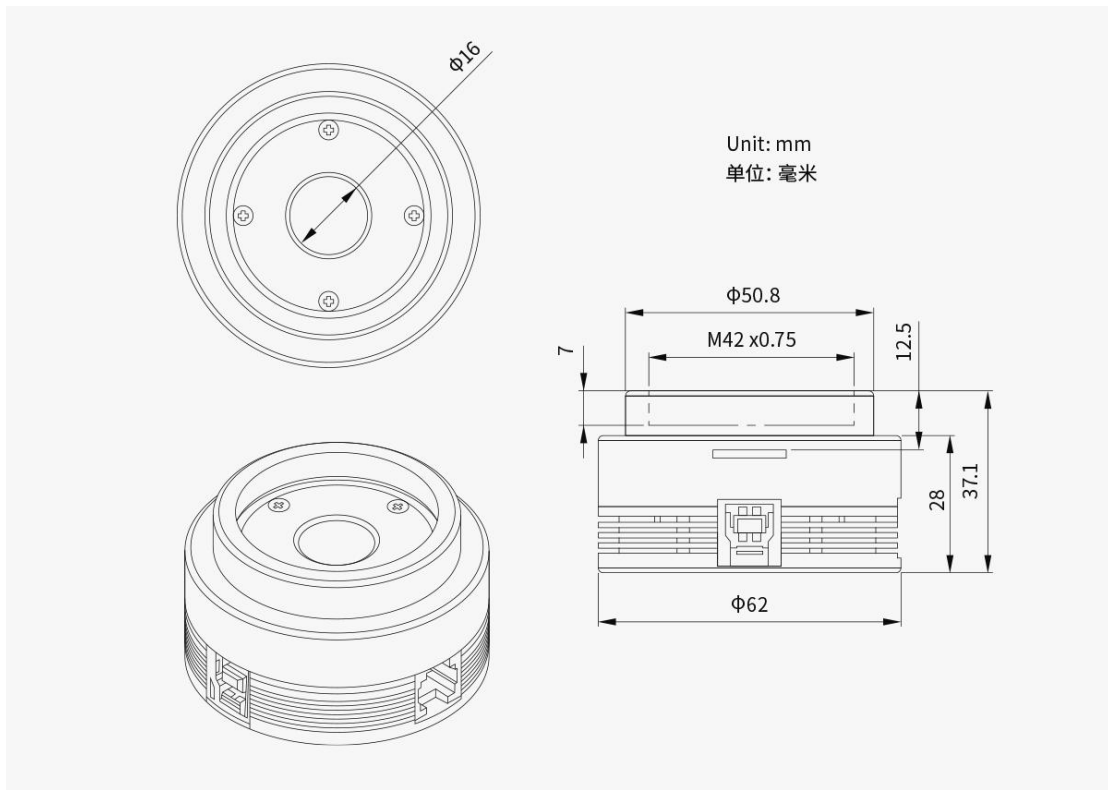
4 包装清单



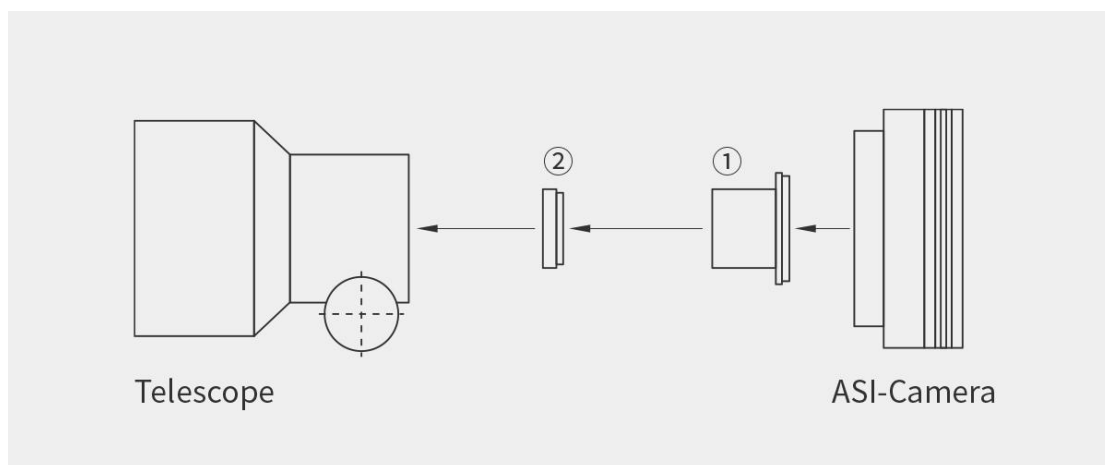
标配 1 条长的 USB 线 (2m)，可用于电脑连接相机导星。

备注：作为天文相机使用时，请将主体自带的镜头取下。

5 机械尺寸



6 连接方案



① 1.25" T 桶

② 1.25" 滤镜 (可选)



7 质保服务

1. ZWO 对用户自本公司购买的产品，提供 2 年免费质保服务，质保期自用户收到产品次日起计算；对于 ASI AIR PLUS 产品，质保期自用户设备激活之日起计算。

2. 如用户遇到以下到货即损 (DOA) 情形并在相应期限内联系 ZWO, 出具产品购买发票和相关证明, ZWO 将提供上门取件服务, 并视情形提供以下产品售后换货 (或部分替换)、维修或退货 (或部分退货) 服务:

1) 产品质量问题: 用户收到产品之日起 180 日内发现产品存在质量问题并联系 ZWO, 经 ZWO 客服中心检测后, 确认产品自身存在质量问题或瑕疵的, ZWO 将提供免费换货服务;

2) 产品运输问题: 用户收到产品后发现产品外包装有明显泡水痕迹或严重的积压与变形等情形, 并自收到产品之日起 3 日内向 ZWO 提供相关产品外包装图片和收货证明, 经 ZWO 客服中心核实后, 确认产品是由 ZWO 直接运输给用户或者代理商的, 则 ZWO 将提供相关的退、换货服务; 若该产品是由 ZWO 代理商直接销售或运输给用户的, 则 ZWO 代理商将负责提供相关的退、换货服务;

3) 产品配件或其它零件发生质量问题, 不作为退换主机的条件, 用户可单独要求更换新的配件。

3. 产品发生以下情况, 属于非质保服务范围, ZWO 可为用户提供付费维修服务:

1) 产品超出质保期;

2) 产品进液、受潮腐蚀;

3) 产品受外力导致损伤 (如相机保护窗玻璃碎裂、产品外壳变形, USB 口断裂等);

4) 未经 ZWO 书面明确授权的拆机、第三方维修、改装翻新机、刷机 (下载错误的固件);

5) 产品系统被更改或保修标示贴丢失、更改;

6) 未按产品使用的要求或说明安装所造成的产品质量问题;

7) 不可抗拒外力 (如水灾、火灾、地震、雷击等强烈震动或挤压) 等因素造成产品的物理损坏及故障;

8) 因拍摄或使用中用户操作不当导致的损坏, 如未加设备保护、直接拍摄太阳等;

9) 无有效产品购买发票和保修凭证的;

10) 客户购买的产品为二手产品的。

8 售后政策

如需软件升级，请直接到如下官网下载更新，“[官网主页](#)——[帮助中心](#)——[文档与手册](#)”。

<https://www.zwoastro.com/>

维修和其他服务，请联系我们：

国内用户可以关注振旺光电微信公众号，点击联系客服。

海外用户可以访问官网 Support - Contact Us，选择 Product 提交工单。

邮件地址：info@zwoptical.com

电话：0512-65923102

1. 对于在质保期内正常返修或者更换的产品，用户将自行承担寄回的的费用。用户在寄回产品时，应备注造成产品损坏的真实原因，并提供相应有效证明，如图片或者视频等证据。

对于经 ZWO 书面确认需要更换的产品，用户应将完整包装的产品，连同所有配件、说明书等一并寄回至 ZWO 指定地址。

用户寄回产品，即同意支付产品维修过程中可能产生的非质保服务范围的维修费，ZWO 将在收费后寄回产品。

2. 对于需要寄回提供售后服务的产品，ZWO 将提供对应的 RMA 编码以供参考。ZWO 不接受任何未经 ZWO 书面确认，无 RMA 编号私自寄回的产品。

3. 若用户是在 ZWO 代理商处购买的 ZWO 产品，可直接与 ZWO 代理商取得联系，以获得相关售后服务。