

# 行星相机 ASI224MC 产品手册



非常感谢您购买 ZWO ASI 相机！在使用本产品之前，请务必仔细阅读本手册。

本手册等相关资料版权及修改权全部属于苏州振旺光电有限公司（以下简称：ZWO）。

## 目录

1 产品概述 .....	1
2 使用须知 .....	1
3 相机简介 .....	2
3.1 外观介绍 .....	2
3.2 技术参数 .....	2
3.3 量子效率与读出噪声 .....	3
3.4 模数转换 .....	4
4 包装清单 .....	5
5 机械尺寸 .....	6
6 连接方案 .....	6
7 质保服务 .....	7
8 售后政策 .....	7

## 1 产品概述



ASI224MC 配置了 1/3" 120 万像素的 IMX224 传感器，同时搭载了 SONY Exmor 和 NIR 技术。极低的读取噪声 (0.8 e) 和高灵敏度。非常适合天文行星、小型深空、显微镜摄像。低于 1e 的超低读出噪声，可以和 SCMOS 或 EMCCD 传感器相媲美

### USB 3.0 高速接口 & ST4 导星口

USB 3.0 高速接口: 可以提供 5 Gb 的带宽，让 ASI224 在全分辨率 120 万像素下达到 64 fps (12 位，正常模式) 或 150 fps (10 位，高速模式)

ST4 导星口: 可以连接赤道仪的 AUTO GUIDE 口，用于控制赤道仪进行导星。

## 2 使用须知

在使用之前，请仔细阅读使用须知。

以下为相机的储存及工作环境要求，请勿在环境之外存储及使用相机，否则可能会对相机造成一定损伤。

存储温度	-20°C ~ 60°C
存储湿度	20% ~ 95%
使用温度	-5°C ~ 50°C
使用湿度	20% ~ 80%

请勿使用具有腐蚀性溶液清洁相机，以免腐蚀表面氧化层，损坏相机；同时应避免将相机长期暴露在太阳下暴晒，以免导致外观氧化层脱色。

### 3 相机简介

#### 3.1 外观介绍



- ① USB 2.0 & USB 3.0 输入
- ② ST4 导星口
- ③ AR 保护玻璃 D21\*1.1mm
- ④ 1/4 英寸螺丝口，方便安装于相机三角架上

#### 3.2 技术参数

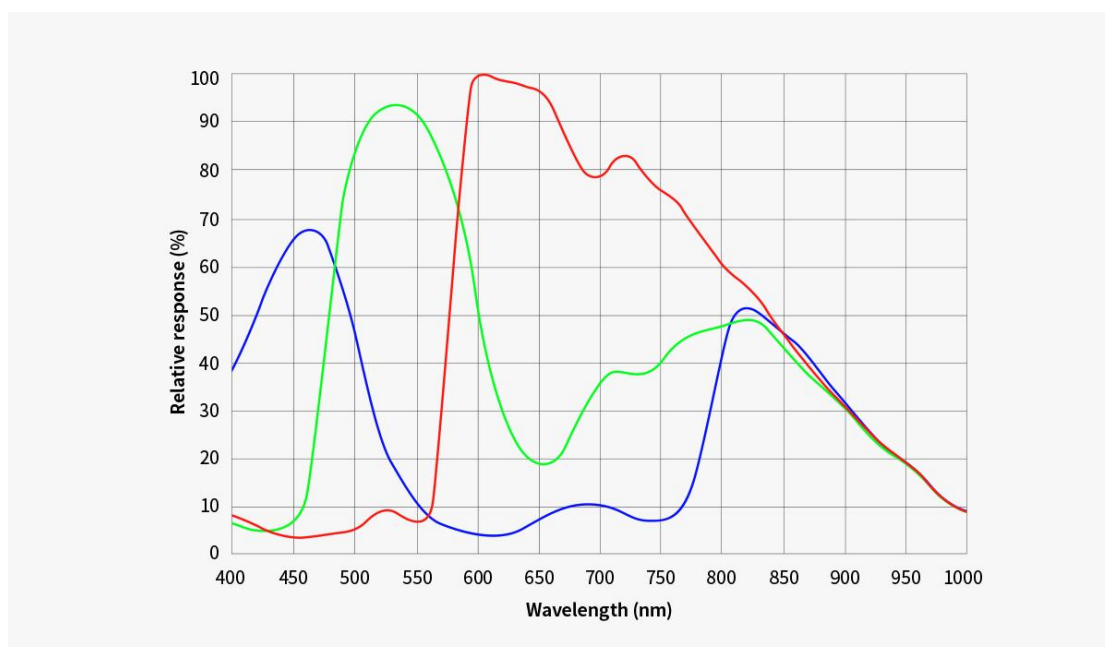
传感器	CMOS IMX224/IMX225LQR-C
画幅	1/3"
对角线	6.09mm
分辨率	120 万像素 1304X976
像素尺寸	3.75 $\mu$ m
靶面尺寸	4.8mm*3.6mm
最高帧速	150FPS
快门类型	滚动快门
曝光时间	32 $\mu$ s-1000s
读出噪声	0.8~3.2e
QE 峰值	75%-80%
满井电荷	19.2k e
ADC	12 bit
USB 接口	USB 3.0/USB 2.0
转接环	2" / 1.25" / M42X0.75

保护窗光学玻璃	AR 增透膜
相机直径	62mm
相机重量	100g
后截距	12.5mm
支持的操作系统	Windows, Linux & Mac OSX

### 3.3 量子效率与读出噪声

#### 量子效率

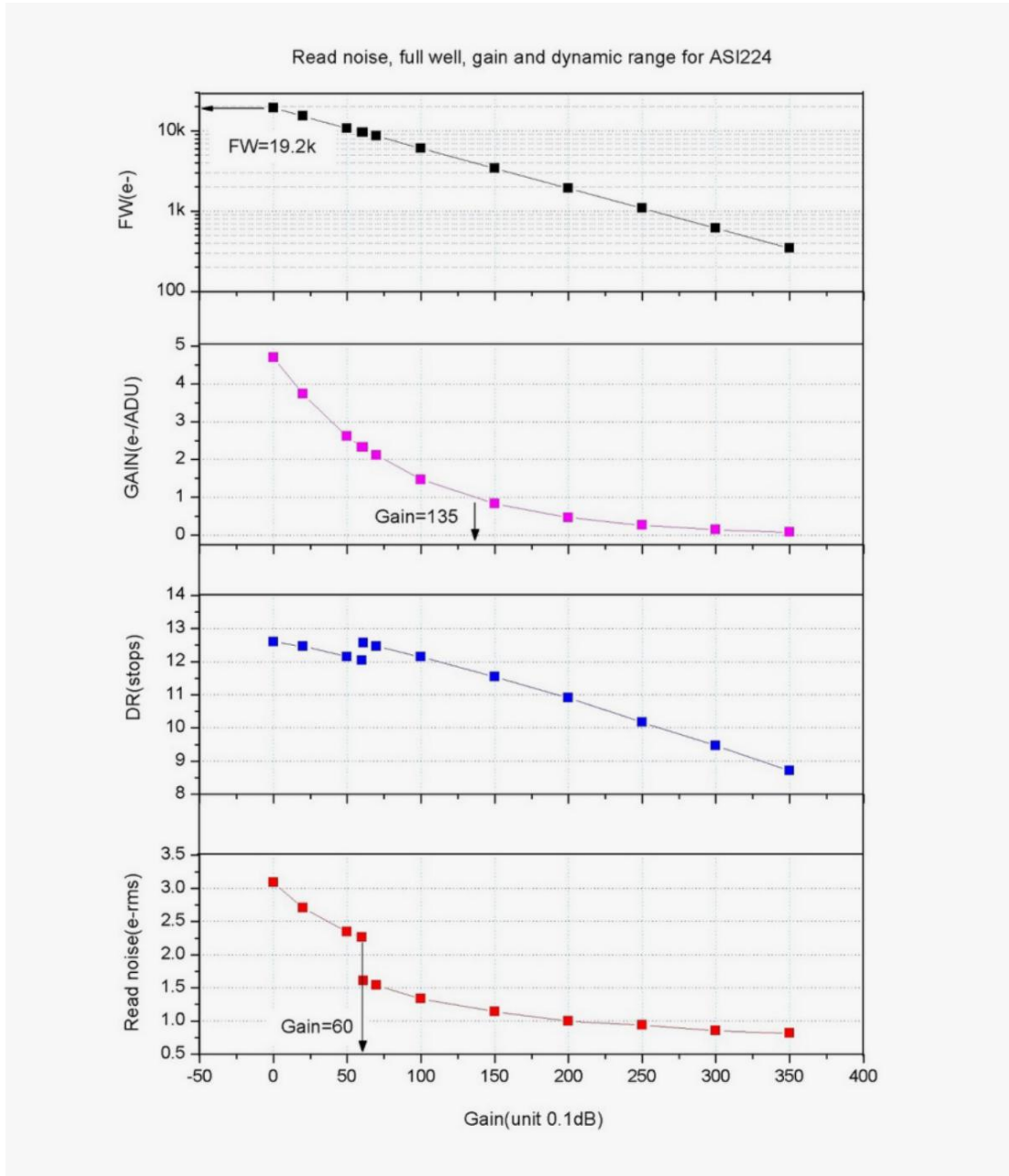
QE 曲线和读出噪声是衡量摄像头性能的最重要的参数。更高的 QE，更低的读出噪声，是提高图像信噪比的必要条件。相对 QE 曲线，我们评估了峰值范围在 75%~80%



#### 读出噪声

读出噪声包括像素噪声、电路噪声和 ADC 量化噪声。读出噪声越低越好。

和传统的 CCD 相机相比，ASI224 读出噪声的值很低，随着增益值升高，读出噪声值会降低。根据你的拍摄目标不同，参数设置也有所变化。调低增益，动态范围会变大（适合长曝光）或者调高增益，读出噪声会更低（适合短曝光或者幸运成像）。



### 3.4 模数转换

ASI224 相机可以选择 12bit 或者 10bit ADC 输出。10bit ADC（高速模式）下帧率会提高。224 还支持自定义的 ROI 拍摄模式，在这种小的 ROI 模式下，帧速更快。

下图是 ASI224 USB 3.0, 10bit、12bit 模式下一些典型分辨率的最快帧速。

分辨率	12bit ADC	10bit ADC
1304×976	64 fps	150 fps

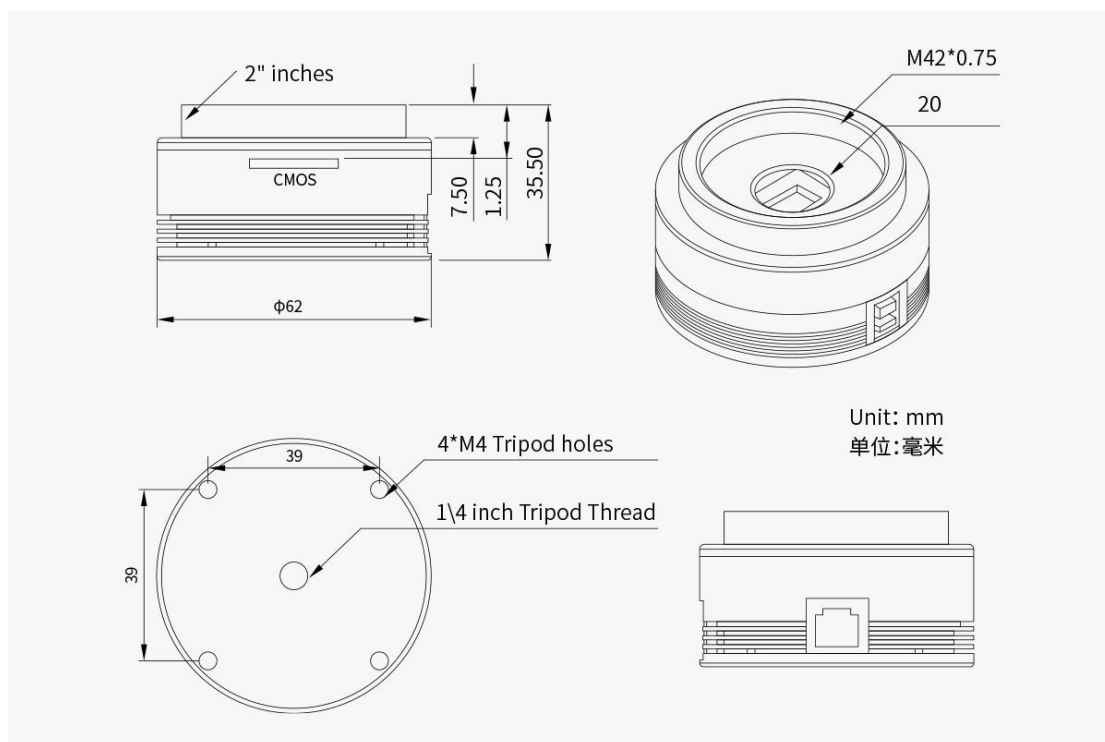
1280×960	65 fps	152.4 fps
800×600	102.9 fps	241.2 fps
640×480	127.6 fps	299.4 fps
320×240	256.4 fps	577.9 fps

#### 4 包装清单

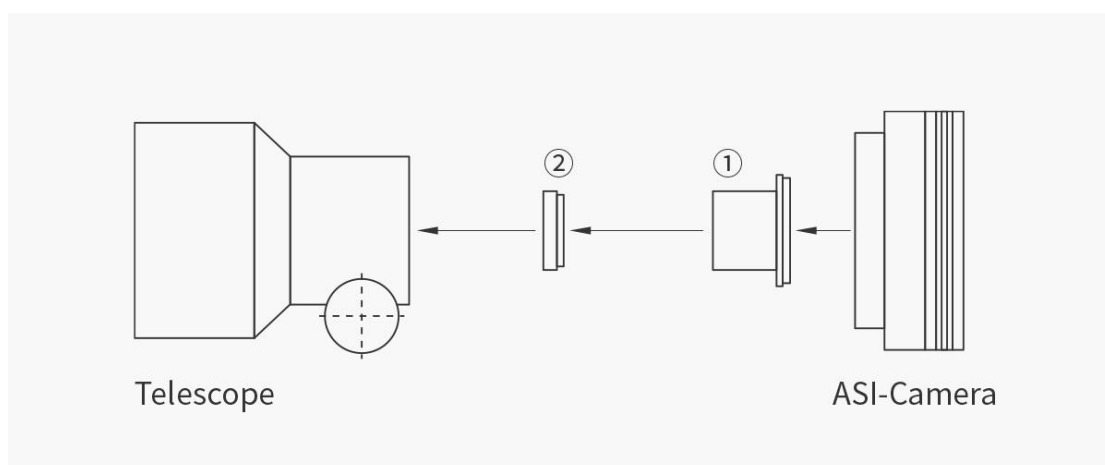


标配 1 条长的 USB 线 (2m) ，可用于电脑连接相机导星。

## 5 机械尺寸



## 6 连接方案



① 1.25" T 桶

② 1.25" 滤镜 (可选)



## 7 质保服务

1. ZWO 对用户自本公司购买的产品，提供 2 年免费质保服务，质保期自用户收到产品次日起计算；对于 ASI AIR PLUS 产品，质保期自用户设备激活之日起计算。

2. 如用户遇到以下到货即损 (DOA) 情形并在相应期限内联系 ZWO，出具产品购买发票和相关证明，ZWO 将提供上门取件服务，并视情形提供以下产品售后换货（或部分替换）、维修或退货（或部分退货）服务：

1) 产品质量问题：用户收到产品之日起 30 日内发现产品存在质量问题并联系 ZWO，经 ZWO 客服中心检测后，确认产品自身存在质量问题或瑕疵的，ZWO 将提供免费换货服务；

2) 产品运输问题：用户收到产品后发现产品外包装有明显泡水痕迹或严重的积压与变形等情形，并自收到产品之日起 3 日内向 ZWO 提供相关产品外包装图片和收货证明，经 ZWO 客服中心核实后，确认产品是由 ZWO 直接运输给用户或者代理商的，则 ZWO 将提供相关的退、换货服务；若该产品是由 ZWO 代理商直接销售或运输给用户的，则 ZWO 代理商将负责提供相关的退、换货服务；

3) 产品配件或其它零件发生质量问题，不作为退换主机的条件，用户可单独要求更换新的配件。

3. 产品发生以下情况，属于非质保服务范围，ZWO 可为用户提供付费维修服务：

1) 产品超出质保期；

2) 产品进液、受潮腐蚀；

3) 产品受外力导致损伤（如相机保护窗玻璃碎裂、产品外壳变形，USB 口断裂等）；

4) 未经 ZWO 书面明确授权的拆机、第三方维修、改装翻新机、刷机（下载错误的固件）；

5) 产品系统被更改或保修标示贴丢失、更改；

6) 未按产品使用的要求或说明安装所造成的产品质量问题；

7) 不可抗拒外力（如水灾、火灾、地震、雷击等强烈震动或挤压）等因素造成产品的物理损坏及故障；

8) 因拍摄或使用中用户操作不当导致的损坏，如未加设备保护、直接拍摄太阳等；

9) 无有效产品购买发票和保修凭证的；

10) 客户购买的产品为二手产品的。

## 8 售后政策

如需软件升级，请直接到如下官网下载更新，“官网主页——技术支持——软件”。

<http://zwoasi.com>

维修和其他服务，请联系我们：

国内用户可以关注振旺光电微信公众号，点击联系客服。

海外用户可以访问官网 Support - Contact Us，选择 Product 提交工单。

邮件地址：info@zwoptical.com

电话：0512-65923102

1. 对于在质保期内正常返修或者更换的产品，用户将自行承担寄回的的费用。用户在寄回产品时，应备注造成产品损坏的真实原因，并提供相应有效证明，如图片或者视频等证据。

对于经 ZWO 书面确认需要更换的产品，用户应将完整包装的产品，连同所有配件、说明书等一并寄回至 ZWO 指定地址。

用户寄回产品，即同意支付产品维修过程中可能产生的非质保服务范围的维修费，ZWO 将在收费后寄回产品。

2. 对于需要寄回提供售后服务的产品，ZWO 将提供对应的 RMA 编码以供参考。ZWO 不接受任何未经 ZWO 书面确认，无 RMA 编号私自寄回的产品。

3. 若用户是在 ZWO 代理商处购买的 ZWO 产品，可直接与 ZWO 代理商取得联系，以获得相关售后服务。