

行星相机 ASI294MC 产品手册



非常感谢您购买 ZWO ASI 相机！在使用本产品之前，请务必仔细阅读本手册。

本手册等相关资料版权及修改权全部属于苏州振旺光电有限公司（以下简称：ZWO）。

目录

1 产品概述	1
2 使用须知	2
3 相机简介	3
3.1 外观介绍	3
3.2 技术参数	3
3.3 量子效率与读出噪声	4
3.4 模数转换	5
4 包装清单	6
5 机械尺寸	7
6 连接方案	7
7 质保服务	8
8 售后政策	9

1 产品概述



全球首款采用 Sony IMX294CJK 传感器的 CMOS 天文相机。

ASI294MC 相机采用 Sony IMX294CJK 传感器，画幅为 4/3 英寸(19.2mm x 13.0mm)。这款彩色相机拥有 4144×2822 像素, 支持 BIN2, BIN3, BIN4 模式。像素大小为 4.63μm x 4.63μm。内置 14bit ADC, 满井电荷为 63700e。

14bit ADC 数模转换和 13 位动态范围

ASI294 具有 14bit ADC 数模转换, 可以达到 13 位的动态范围, 非常适合深空摄影。

HCG 模式

HCG 模式是一个芯片内置功能, 能够在开高增益时有效的减少读出噪音, 让相机能够像低增益时一样具有很宽的动态范围。当增益开到 120 的时候, HCG 模式就会自动打开, 可以在增益为 120 时依然获得和增益为 0 的时候一样的宽动态范围。

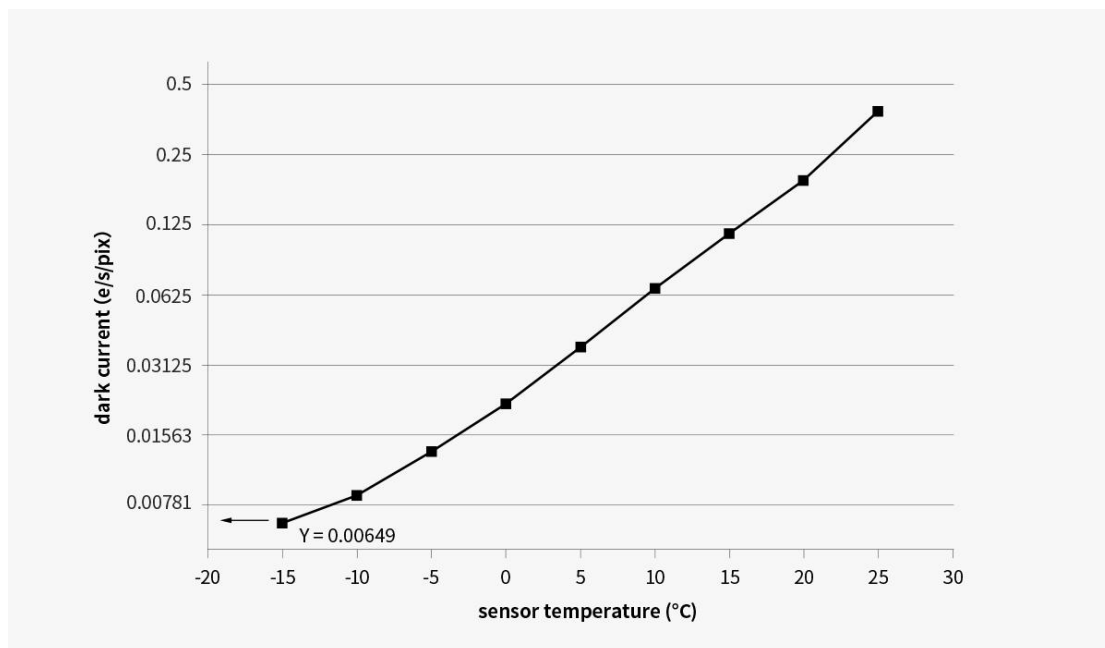
满井电荷

63700e 的满井电荷数, 即使是视场中有亮星, 也不再担心过曝问题。这款相机单张曝光就可以获得很高的信噪比。

暗电流

以下是暗场测试图片:

最高动态范围模式, 300 秒, -10 度, Bin1。



USB 3.0 高速接口 & ST4 导星口

USB 3.0 高速接口: 高达 5Gb 的带宽, 让 ASI294 在 1170 万像素的全分辨率下, 采用 10bit 高速模式的帧速可达 19 帧/秒, 14bit 普通模式的帧速可达 16 帧/秒。

ST4 导星口: 可以连接赤道仪的 AUTO GUIDE 口, 用于控制赤道仪进行导星。

辉光抑制功能

ASI 相机采用了 ZWO 研发的辉光抑制技术, 对芯片的辉光进行有效控制, 最大限度的提升相机摄影表现。该技术直接在硬件层面实现, 不需要软件控制。

像素亮点抑制功能 (HPC)

ASI 相机采用了独创的亮点抑制 (HPC) 技术, 将相机固有的像素亮点 (坏点或固定的热噪点) 记录在相机硬件存储器里, 并进行像素亮点抑制。在拍摄行星和月球时, 完全看不到任何的固定亮点, 能够极大的改善拍摄质量。在长时间曝光中, 也能够得到更加干净的暗场和亮场图像。HPC 功能在各类拍摄软件中, 始终处于打开状态。

2 使用须知

在使用之前, 请仔细阅读使用须知。

以下为相机的储存及工作环境要求, 请勿在环境之外存储及使用相机, 否则可能会对相机造成一定损伤。

存储温度	-20°C ~ 60°C
存储湿度	20% ~ 95%

使用温度	-5°C ~ 50°C
使用湿度	20% ~ 80%

请勿使用具有腐蚀性溶液清洁相机，以免腐蚀表面氧化层，损坏相机；同时应避免将相机长期暴露在太阳下暴晒，以免导致外观氧化层脱色。

3 相机简介

3.1 外观介绍



- ① USB 2.0 & USB 3.0 输入
- ② ST4 导星口
- ③ AR 保护玻璃 D32*2mm
- ④ 1/4 英寸螺丝口，方便安装于相机三角架上

3.2 技术参数

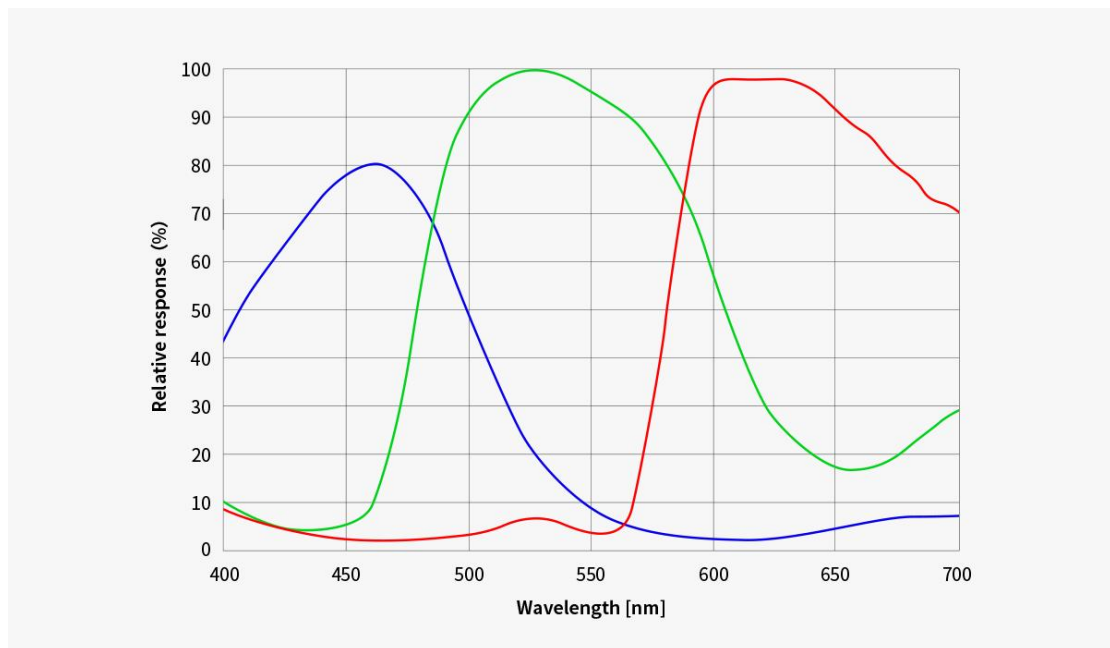
传感器	SONY IMX294/299CJK-C CMOS
画幅	4/3"
对角线长度	23.2mm

图像分辨率	1170 万像素 4144*2822
像素尺寸	4.63 μ m
靶面尺寸	19.2mm*13mm
最高帧速	19FPS
快门类型	滚动快门
曝光时间	32 μ s-2000s
读出噪声	1.2e @35db 增益
量子效率 (QE) 峰值	约 75%
满井电荷	63.7k e
ADC 数模转换器	14 bit
USB 接口	USB 3.0/USB 2.0
转接环	2" / 1.25" / M42X0.75
保护窗光学玻璃	AR 增透膜
相机直径	62mm
相机重量	140g
后截距	17.5mm/6.5mm
支持的操作系统	Windows, Linux & Mac OSX

3.3 量子效率与读出噪声

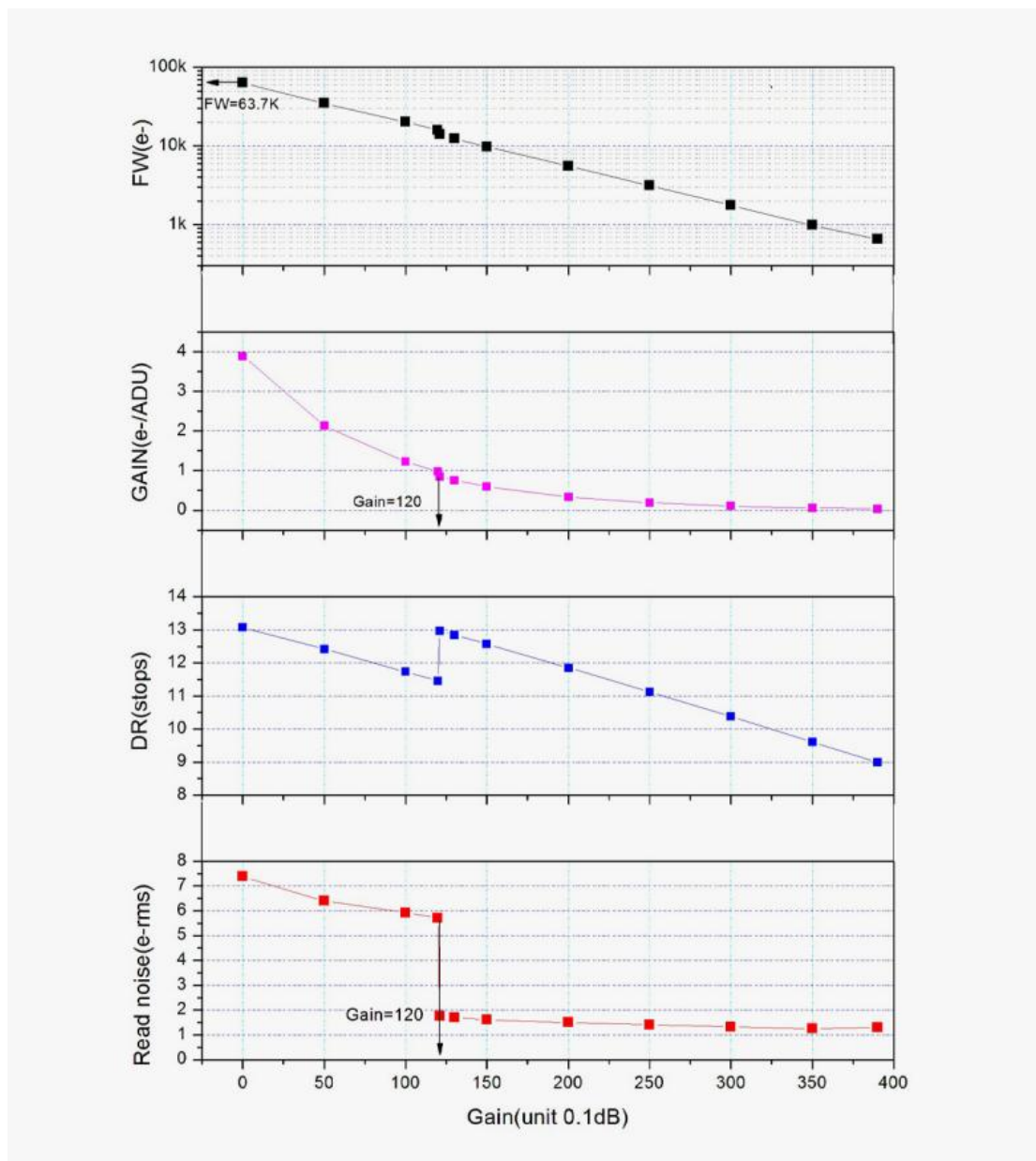
量子效率

IMX294 传感器是一款背照式传感器，所以具有很高的量子效率（据估算峰值 QE 超过 75%）。



读出噪声

和传统 CCD 相机比较, ASI294 的读出噪声值非常低。且内置 HCG 模式, 在高增益时能有效减少读出噪声, 使相机保持和低增益时一样的较宽的动态范围。增益 120 时, HCG 模式 自动打开, 读出噪声最低至 1.2e, 动态范围仍旧可以达到接近 14bit 的水平。



3.4 模数转换

ASI294 在 USB 3.0 传输速度下, 10bit、14bit 模式的全分辨率的帧速:

分辨率	USB 3.0	
	12Bit ADC	14Bit ADC

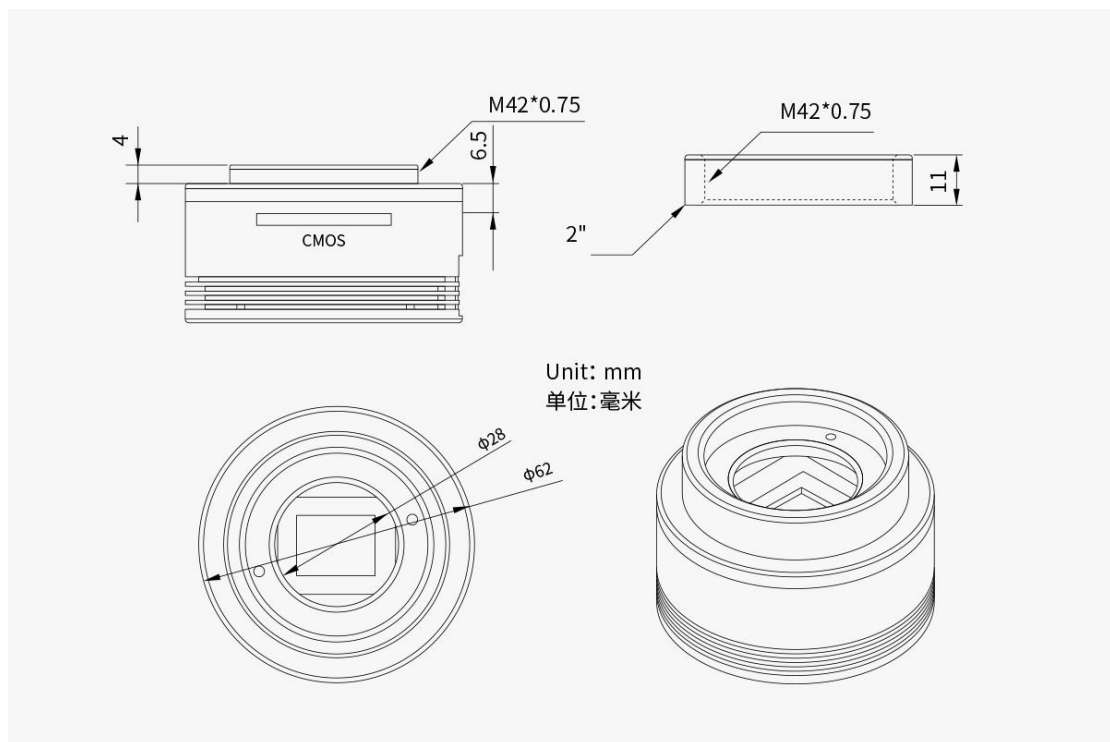
4144×2822	19fps	16fps
-----------	-------	-------

4 包装清单

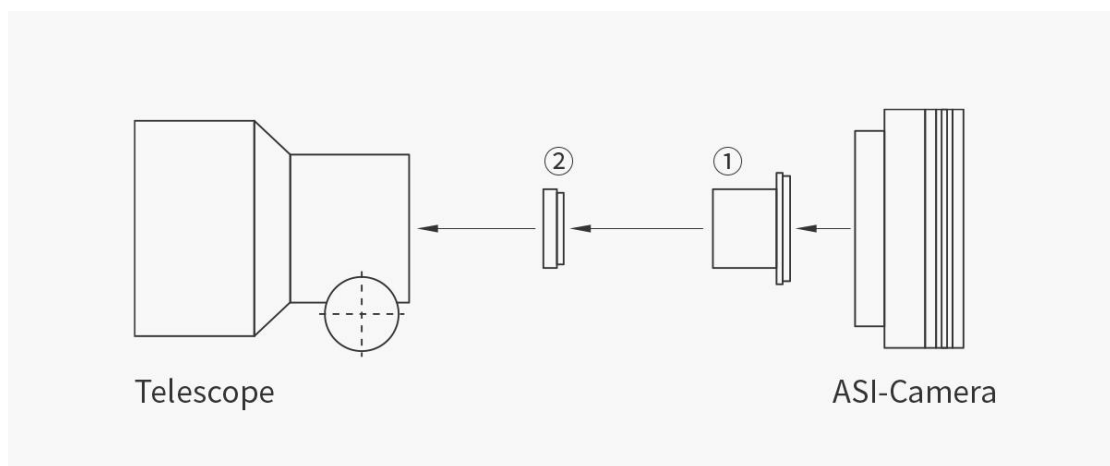


标配 1 条长的 USB 线 (2m) , 可用于电脑连接相机导星。

5 机械尺寸



6 连接方案



- ① 1.25" T 桶
- ② 1.25" 滤镜 (可选)



7 质保服务

1. ZWO 对用户自本公司购买的产品，提供 2 年免费质保服务，质保期自用户收到产品次日起计算；对于 ASI AIR PLUS 产品，质保期自用户设备激活之日起计算。

2. 如用户遇到以下到货即损 (DOA) 情形并在相应期限内联系 ZWO，出具产品购买发票和相关证明，ZWO 将提供上门取件服务，并视情形提供以下产品售后换货（或部分替换）、维修或退货（或部分退货）服务：

1) 产品质量问题：用户收到产品之日起 30 日内发现产品存在质量问题并联系 ZWO，经 ZWO 客服中心检测后，确认产品自身存在质量问题或瑕疵的，ZWO 将提供免费换货服务；

2) 产品运输问题：用户收到产品后发现产品外包装有明显泡水痕迹或严重的积压与变形等情形，并自收到产品之日起 3 日内向 ZWO 提供相关产品外包装图片和收货证明，经 ZWO 客服中心核实后，确认产品是由 ZWO 直接运输给用户或者代理商的，则 ZWO 将提供相关的退、换货服务；若该产品是由 ZWO 代理商直接销售或运输给用户的，则 ZWO 代理商将负责提供相关的退、换货服务；

3) 产品配件或其它零件发生质量问题，不作为退换主机的条件，用户可单独要求更换新的配件。

3. 产品发生以下情况，属于非质保服务范围，ZWO 可为用户提供付费维修服务：

- 1) 产品超出质保期；
- 2) 产品进液、受潮腐蚀；
- 3) 产品受外力导致损伤（如相机保护窗玻璃碎裂、产品外壳变形，USB 口断裂等）；
- 4) 未经 ZWO 书面明确授权的拆机、第三方维修、改装翻新机、刷机（下载错误的固件）；
- 5) 产品系统被更改或保修标示贴丢失、更改；
- 6) 未按产品使用的要求或说明安装所造成的产品质量问题；
- 7) 不可抗拒外力（如水灾、火灾、地震、雷击等强烈震动或挤压）等因素造成产品的物理损坏及故障；
- 8) 因拍摄或使用中用户操作不当导致的损坏，如未加设备保护、直接拍摄太阳等；
- 9) 无有效产品购买发票和保修凭证的；
- 10) 客户购买的产品为二手产品的。

8 售后政策

如需软件升级，请直接到如下官网下载更新，“[官网主页](#)——[技术支持](#)——[软件](#)”。

<http://zwoasi.com>

维修和其他服务，请联系我们：

国内用户可以关注振旺光电微信公众号，点击联系客服。

海外用户可以访问官网 Support - Contact Us，选择 Product 提交工单。

邮件地址：info@zwoptical.com

电话：0512-65923102

1. 对于在质保期内正常返修或者更换的产品，用户将自行承担寄回的的费用。用户在寄回产品时，应备注造成产品损坏的真实原因，并提供相应有效证明，如图片或者视频等证据。

对于经 ZWO 书面确认需要更换的产品，用户应将完整包装的产品，连同所有配件、说明书等一并寄回至 ZWO 指定地址。

用户寄回产品，即同意支付产品维修过程中可能产生的非质保服务范围的维修费，ZWO 将在收费后寄回产品。

2. 对于需要寄回提供售后服务的产品，ZWO 将提供对应的 RMA 编码以供参考。ZWO 不接受任何未经 ZWO 书面确认，无 RMA 编号私自寄回的产品。

3. 若用户是在 ZWO 代理商处购买的 ZWO 产品，可直接与 ZWO 代理商取得联系，以获得相关售后服务。