



# OAG 手册

版本 2.0

2019 年 8 月

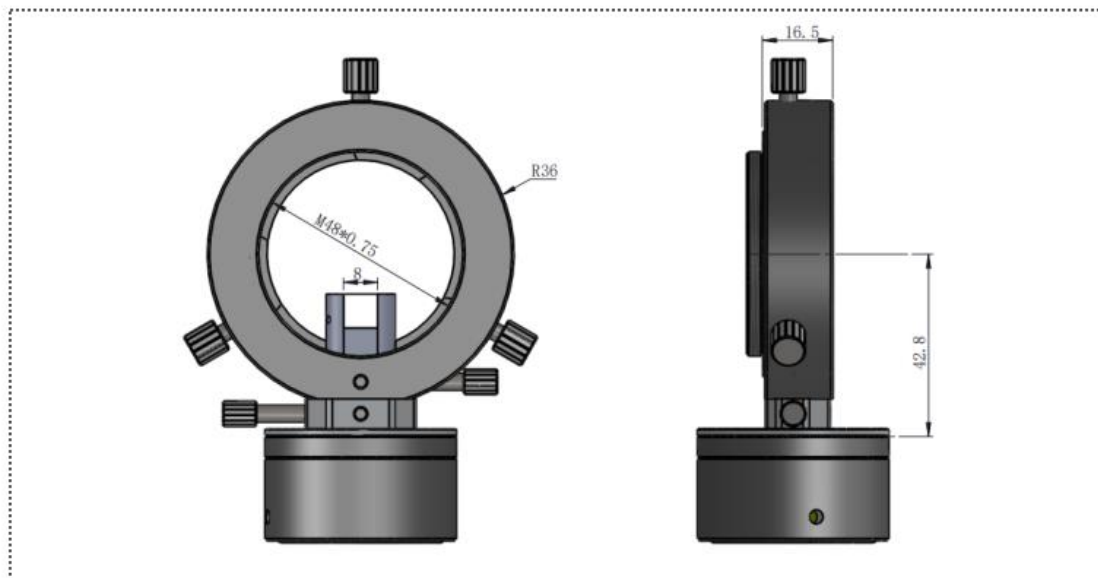
本手册等相关资料版权及修改权全部属于苏州振旺光电（ZWO），如有修改，恕不通知，  
请于我们官方网站下载最新版本。

# 1. 说明

恭喜并感谢您购买我们的 OAG！本手册是给您关于 OAG 的简介。请花时间完整阅读。如果您有任何问题，请随时联系我们：[info@zwoptical.com](mailto:info@zwoptical.com)  
欢迎您加入 ZWO 用户交流群，QQ: 292736278

# 2. 产品描述

ZWO 新品上市：OAG（偏轴导星镜）



- 1、整体采用铝合金材质，轻巧美观，厚度适中（16.5mm）
- 2、棱镜尺寸为 8\*8mm
- 3、同时连接主摄像头和导星摄像头，不需要使用导星镜
- 4、可适用 ASI 的所有相机，并配有 M42，M48 转接环
- 5、增加顶丝，固定棱镜柱，防范松动现象

### 3. 产品标配



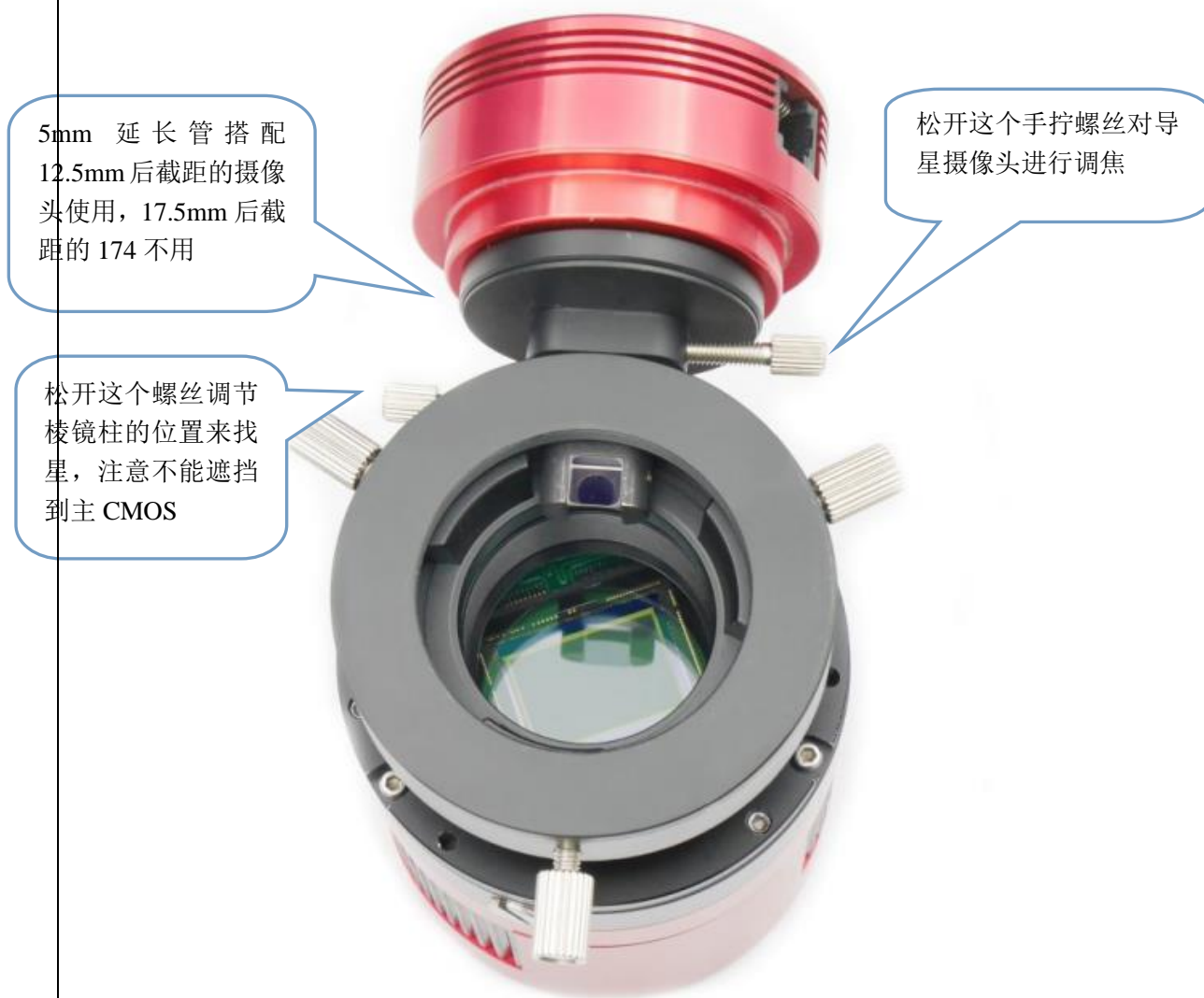
- 1、OAG 主体，包括 M42 转接环，5mm T2 延长筒和 1.25'' 导星镜底座
- 2、主镜的 M48 转接环
- 3、M48-M42 转接环
- 4、六角扳手

## 4. OAG 如何连接望远镜和相机

下图展示了如何将 ASI071MC-PRO 连接 OAG 到望远镜上。



**注意:** 请确保棱镜不会遮挡到拍摄区域



建议在白天操作, 以确保拍摄相机和导星相机在同一位置合焦。



下图是 OAG 和自动导星的一套完整设备。



## 5. 其他推荐

搭配“1.25 寸双螺旋调焦座”，更可畅享 OAG 带来的导星便捷；另，本产品更适用全部 ASI mini 系列摄像头，及其他调焦场合。

网址：<http://zwoasi.com/product-detail/zwo-hf1-25>



## 6. 售后

维修和其他服务，请联系我们。

邮件地址：[info@zwoptical.com](mailto:info@zwoptical.com)

电话：0512-6592 3102

从代理商购买的产品，请联系代理商提供售后服务。

## 7. 质保

我们对产品提供 2 年的质保服务。2 年内，产品如无法正常使用，我们将为您免费提供售后维修服务。

超过 2 年质保期，我们提供终身维修服务，仅对需要维修或者替换的部件收取相应的零件费用。

质保条款不适用于任何误用滥用产品、不慎摔落或者物流运输等人为原因导致产品损坏的行为。

返修产品寄回的邮费一律由买家承担。